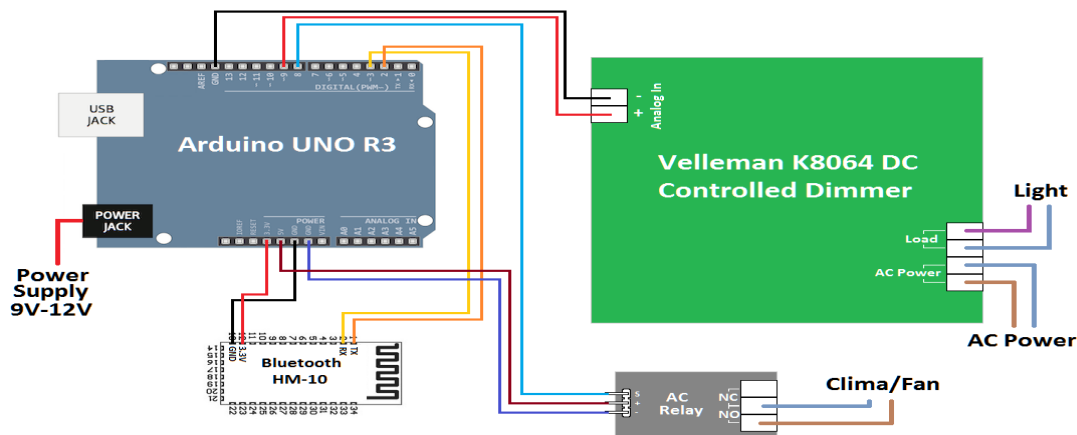


Σύστημα “J’arrive”

<https://github.com/ellak-monades-aristeias/Jarrive>



Περιγραφή

Η βασική ιδέα του συστήματος που περιγράφεται αναλυτικότερα παρακάτω, έρχεται για να μειώσει δραστικά την κατανάλωση ενέργειας στην καθημερινότητά μας στον εργασιακό χώρο. Το σύστημα “J’arrive” είναι ένα σύστημα που ενώνει την έξυπνη φορητή συσκευή του καθενός με την ενεργειακή κατανάλωση του χώρου στον οποίο εργάζεται, μέσω bluetooth. Όταν ο χρήστης προσέρχεται στον χώρο τότε ανοίγουν όλες οι ενεργοβόρες συσκευές (πχ. φωτισμός, κλιματισμός) και όταν φεύγει από τον χώρο οι συσκευές αυτές κλείνουν. Με αποτέλεσμα κάθε γραφείο να γίνεται πλέον «έξυπνο» και να μην χρειάζεται ο χρήστης να κλείνει – που πολλές φορές ξεχνάει – τις συσκευές.

Αναλυτικότερα, ο χρήστης εγκαθιστά την απαραίτητη εφαρμογή στην έξυπνη φορητή συσκευή του (κινητό/tablet). Πραγματοποιεί σύζευξη με το σύστημα (ή τα συστήματα) που θέλει. Το αποτέλεσμα είναι κάθε φορά που πλησιάζει τον συγκεκριμένο χώρο να του δίνει σταδιακή αύξηση στον φωτισμό του χώρου (dimming) και αν παραμείνει για μικρό χρονικό διάστημα να ενεργοποιείται και ο κλιματισμός. Αντίστοιχα κατά την απομάκρυνση του χρήστη με την έξυπνη φορητή συσκευή από τον χώρο να γίνεται και σταδιακή μείωση του φωτισμού (dimming) και μετά από μικρό χρονικό διάστημα να κλείνει και ο κλιματισμός.

Δυνητικοί Χρήστες

Το σύστημα J’arrive μπορεί να χρησιμοποιηθεί σχεδόν σε όλους τους τομείς της καθημερινότητας. Σε οποιοδήποτε χώρο ή γραφείο στον ιδιωτικό ή δημόσιο τομέα. Ακόμα και σε δημόσιους χώρους (για φωτισμό) ή και στο σπίτι του κάθε χρήστη. Οι εφαρμογές είναι απεριόριστες.

Απαιτήσεις Κατασκευής

1. Arduino UNO (~25ευρώ)
2. Bluetooth module HM-10 (~5ευρώ)
3. 220V AC Relay 5V for Arduino (~3ευρώ)
4. [Velleman K8064 DC Controlled Dimmer](#) (~30ευρώ)
5. Jumper Cables (~4ευρώ)
6. Power Supply for Arduino (~7ευρώ)
7. Breadboard (optional) (~2ευρώ)